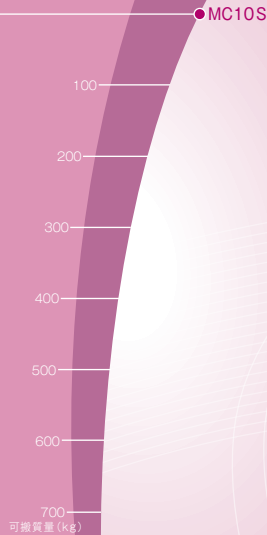


“Powerful & Compact” Robot for various manufacturing processes.

MC10S



様々な工程に柔軟に対応

- 広い動作範囲に加え、高い防滴防塵性能(手首・本体)を実現。お客様の種々の作業環境に対応します。

中空手首を通したスマートな配線

- 配線の周辺装置との干渉リスクが低減して適用性が向上、狭い領域への進入が容易となります。

コンパクトボディ・パワフルアーム

- 設置幅はわずか280mmとクラス最小。

Flexibility to support a variety of processes

- Wide operating envelope, plus high water and dust proof performance (wrists and body). Compatible with variety of customer work environments.

Streamlined wiring passes through hollow wrist

- Reduced risk of wiring interfering with surrounding equipment to increase applicability and make easy access to narrow space.

Compact body and powerful arm

- Smallest in its class with a mere 280 mm installation width.

MC10S

◆ 本体仕様

Robot specifications

項目 Item	仕様 Specifications	
ロボット型式 Robot model	MC10S-01	
構造 Structure	関節形 Articulated construction	
自由度 Number of axes	6	
駆動方式 Drive system	AC サーボ方式 AC servo system	
最大動作範囲 Max. operating envelope	J1	± 3.14 rad ($\pm 180^\circ$)
	J2	$+1.05 \sim -2.53$ rad ($+60 \sim -145^\circ$)
	J3	$+4.22 \sim -2.58$ rad ($+242 \sim -148^\circ$)
	J4	± 3.32 rad ($\pm 190^\circ$)
	J5	± 2.09 rad ($\pm 120^\circ$)
	J6	± 6.28 rad ($\pm 360^\circ$)
最大速度 Max. velocity	J1	3.49 rad/s (200°/s)
	J2	2.96 rad/s (170°/s)
	J3	2.96 rad/s (170°/s)
	J4	6.98 rad/s (400°/s)
	J5	6.98 rad/s (400°/s)
	J6	13.96 rad/s (800°/s)
可搬質量 Payload	手首部*1 Wrist 10 kg	
手首許容静負荷トルク Allowable static load torque for wrist	J4	22 N·m
	J5	22 N·m
	J6	11 N·m
手首許容最大慣性モーメント*2 Allowable moment of inertia for wrist	J4	0.7 kg·m ²
	J5	0.7 kg·m ²
	J6	0.2 kg·m ²
最大リーチ Max. reach	1420 mm	
位置繰り返し精度*3 Position repeatability	± 0.06 mm	
エア配管 Air piping	$\phi 6 \times 2$	
アプリケーション信号線 Application wirings	10芯 10 circuits	
設置方法 Installation	床置、天吊 Floor mounted, Ceiling mounted	
設置条件 Ambient conditions	周囲温度: 0~45 °C *4 Ambient temperature	
	周囲湿度: 20~85% RH (結露無きこと) Ambient humidity (without condensation)	
	据付面への許容振動: 0.5 G (4.9 m/s ²)以下 Vibration	
耐環境性*5 Environmental performance	手首~上腕部: IP67相当、下腕部~ベース部: IP65相当 Wrist has IP67 and main body has IP65 equivalent	
本体質量 Robot mass	198 kg	

1[rad] = 180/π[°], 1[N·m] = 1/9.8[kgf·m]

- *1: 取り付け場所、手首負荷質量により変化します。
- *2: 手首許容慣性モーメントは、手首負荷条件により異なりますので、ご注意ください。
- *3: JIS B 8432に準拠しています。
- *4: 海拔1000m以下でご使用の場合です。許容高度を超える場合、周囲温度が制約を受けます。
- *5: 有機溶剤、酸、アルカリ、塩素系、ガンリン系切削液など、シール部材を劣化させる液体は使用できません。
- *1: This value varies from the installed position and the wrist load mass.
- *2: Note that wrist moment of inertia varies depending on wrist load conditions.
- *3: JIS B 8432 compliant.
- *4: When used at less than 1,000 m above sea level. Exceeding the allowable altitude limits the acceptable ambient temperature.
- *5: Fluids that corrode the seal material, such as organic solvents, acids, alkalis, salts and petroleum-based cutting fluids, cannot be used.

●製品改良のため、定格、仕様、外寸などの一部を予告なしに変更することがあります。

●本製品の最終使用者が軍事関係、または兵器等の製造用に使用する場合、「外国為替及び外国貿易管理法」の定める輸出規制の対象となることがあります。輸出される際には、十分な審査及び必要な輸出手続きをお取り下さい。

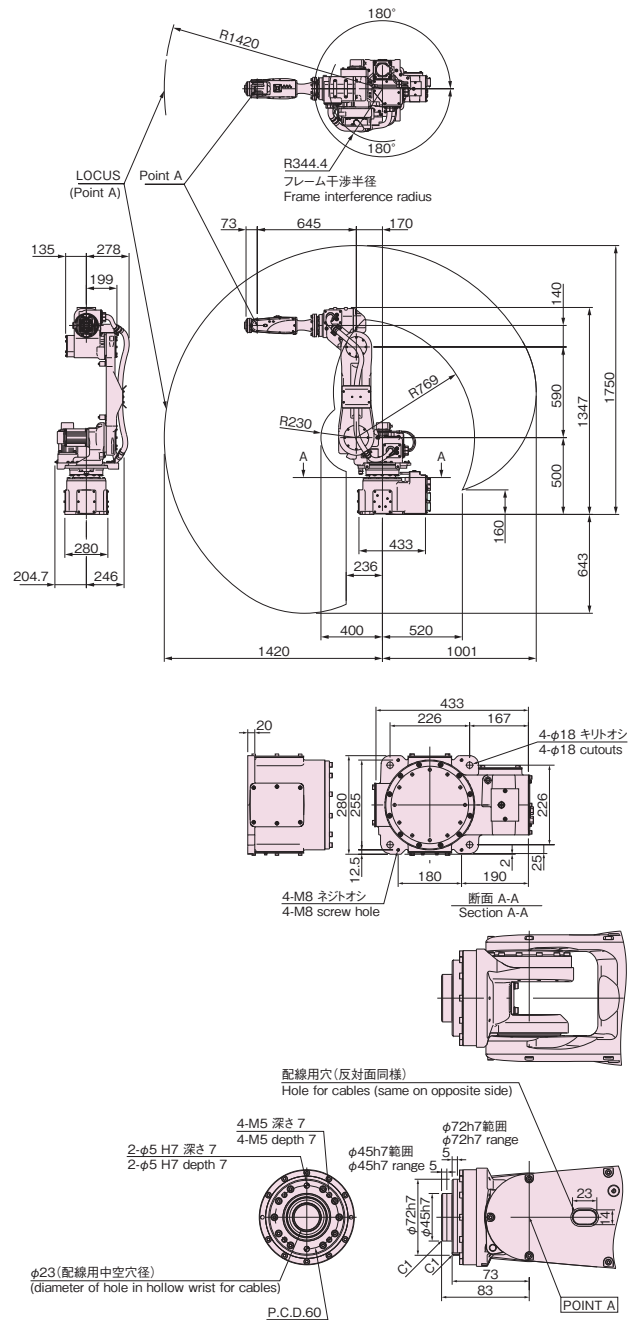
*The specifications are subject to changes without notice.

In case that an end user uses this product for military purpose or production of weapon, this product may be liable for the subject of export restriction stipulated in the Foreign Exchange and Foreign Trade Control Law. Please go through careful investigation and necessary formalities for export.

◆ 外形寸法及び動作範囲

Exterior dimensions and operating envelope

MC10S-01



NACHI 株式会社 不二越

東京本社 東京都港区東新橋1-9-2 汐留住友ビル17F 〒105-0021
Tel: +81-(0)3-5568-5111 Fax: +81-(0)3-5568-5206

富山本社 富山市不二越本町1-1-1 〒930-8511
Tel: 076-423-5111 Fax: 076-493-5211
URL: <http://www.nachi-fujikoshi.co.jp>

東日本支社 Tel: 0276-31-5936 北陸支店 Tel: 076-425-8013
中日本支社 Tel: 052-769-6825 中国四国支店 Tel: 082-568-7460
西日本支社 Tel: 06-7178-5105 海外営業部 Tel: 076-456-2223

株式会社 ナチロボットエンジニアリング

NACHI ROBOTのサービス・メンテナンスは—

本 社 Tel: 03-5568-5180 大阪センター Tel: 072-806-3381
北関東センター Tel: 0276-33-7888 広島センター Tel: 082-284-5175
東北サービス室 Tel: 022-346-0605 岡山サービス室 Tel: 0866-90-3407
西関東センター Tel: 0467-71-5115 九州センター Tel: 093-434-9133
名古屋センター Tel: 0565-29-5811 北陸センター Tel: 076-423-6283
東海サービス室 Tel: 053-454-4160

(Tokyo Head Office) Shiodome Sumitomo Bldg. 17F 1-9-2 Higashi-shinbashi, Minato-ku, Tokyo 105-0021, Japan
Tel: +81-(0)3-5568-5111 Fax: +81-(0)3-5568-5206

(Toyama Head Office) 1-1-1 Fujikoshi-Honmachi, Toyama 930-8511, Japan
Tel: +81-(0)76-423-5111 Fax: +81-(0)76-493-5211

(Oversea Div.) Tel: +81-(0)76-456-2223

CATALOG NO.

7303

2014.11.V-ABE-ABE